

**A FORÇA E A PRODUTIVIDADE QUE  
O SEU BASCULANTE PRECISA.**

GERAÇÃO  
**NEXT**



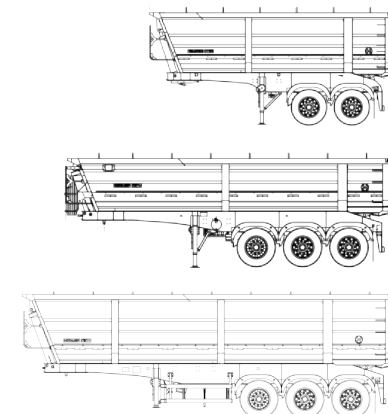
LINHA  
**BASCULANTE**

**METALESP**

# SEMI-REBOQUE BASCULANTE 2 OU 3 EIXOS

PARA CAMINHÃO 4X2, 6X2 OU 8X2

PARA O TRANSPORTE DE GRÃOS, AÇÚCAR, CALCÁRIO, FERTILIZANTES, CARVÃO, AREIA, BRITA E SIMILARES.



## CONSTRUÇÃO E ACESSÓRIOS ORIGINAIS

- ▶ Fabricado em aço carbono de alta resistência, ultra resistência ou inox;
- ▶ Chassi reforçado;
- ▶ Sistema hidráulico completo com pistão frontal;
- ▶ Freio com ABS e sistema de estabilidade TS/EBS;
- ▶ Arcos para lona com lona;
- ▶ Escadas de acesso;
- ▶ Pés de apoio mecânicos com 2 velocidades;
- ▶ Suporte para 2 estepes;
- ▶ 9 ou 13 rodas 8,25 x 22,5;
- ▶ Paralamas com parabarro exclusivos;
- ▶ Iluminação LED;
- ▶ Catracas de freio automáticas;
- ▶ Caixa de ferramentas;
- ▶ Barrica para água;
- ▶ Protetor lateral em alumínio;
- ▶ Inclinômetro e controle remoto (nas versões para PBTC acima de 45T).

## ACESSÓRIOS OPCIONAIS

- ▶ Tampa traseira tipo porteira;
- ▶ Kit hidráulico;
- ▶ Tomada de força;
- ▶ Inclinômetro e controle remoto;
- ▶ Suporte para simbologia;
- ▶ Porta cones;
- ▶ Suporte para extintor de Incêndio;
- ▶ Porta calço (sem calço);
- ▶ Sistema de enlonação semi-automático ou automático;
- ▶ Extintores, cones, pá, enxada e calço;
- ▶ Pintura/adesivagem personalizada;
- ▶ Suspensão Pneumática;
- ▶ Erguedor de eixo adicional (nas versões 3E);
- ▶ Caixa Cozinha;
- ▶ Rodas de alumínio;
- ▶ Revestimento Interno em PEAD/Tecnil;
- ▶ Pino Rei 3 ½";
- ▶ Kit Minério;
- ▶ Bocas de escoamento.

## CARACTERÍSTICAS E DIMENSÕES

Semirreboque Basculante 2 Eixos PBTC 33/40T	Comprimento (Pino rei/Extremidade traseira)	Altura	Comprimento total
20m³	6.300mm	2.920mm	7.250mm
25m³	6.320mm	3.260mm	7.260mm
30m³	6.340mm	3.600mm	7.280mm

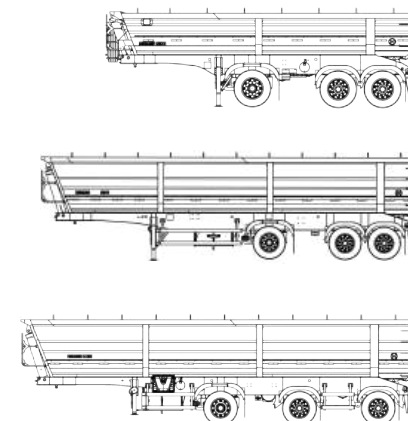
Semirreboque Basculante 3 Eixos PBTC 41,5/45T	Comprimento (Pino rei/Extremidade traseira)	Altura	Comprimento total
20m³ (4x2)	7.880mm	2.760mm	8.900mm
21,5m³ (4x2)	7.880mm	2.795mm	8.900mm
25m³ (6x2)	7.880mm	2.960mm	8.900mm
30m³ (6x2)	7.880mm	3.160mm	8.900mm
35m³ (6x2)	8.570mm	3.310mm	9.790mm
40m³ (4x2)	9.070mm	3.440mm	10.270mm
45m³ (6x2)	9.070mm	3.640mm	10.350mm

Semirreboque Basculante 3 Eixos PBTC 48,5/54,5T	Comprimento (Pino rei/Extremidade traseira)	Altura	Comprimento total
30m³ (6x2) (8x2)	11.200mm	3.010mm	12.190mm
35m³ (6x2) (8x2)	11.200mm	3.010mm	12.190mm
40m³ (6x2) (8x2)	11.220mm	3.130mm	12.240mm
45m³ (6x2) (8x2)	11.220mm	3.300mm	12.310mm
50m³ (6x2) (8x2)	11.220mm	3.470mm	12.380mm
55m³ (6x2) (8x2)	11.220mm	3.640mm	12.450mm

# SEMI-REBOQUE BASCULANTE 2+1 OU 3 EIXOS DISTANCIADOS

PARA CAMINHÃO 4X2 OU 6X2

PARA O TRANSPORTE DE GRÃOS, AÇÚCAR, CALCÁRIO, FERTILIZANTES, CARVÃO, AREIA, BRITA E SIMILARES.



## CARACTERÍSTICAS E DIMENSÕES

Semirreboque Basculante 2+1 Eixos PBTC 43T/45T	Comprimento (Pino rei/Extremidade traseira)	Altura	Comprimento total
20m³ (2+1)	8.080mm	2.760mm	8.900mm
25m³ (2+1)	8.150mm	2.960mm	8.900mm
30m³ (2+1)	8.570mm	3.090mm	9.700mm
35m³ (2+1)	8.570mm	3.310mm	9.790mm
40m³ (2+1)	9.070mm	3.440mm	10.270mm

Semirreboque Basculante 2+1 Eixos PBTC 50T	Comprimento (Pino rei/Extremidade traseira)	Altura	Comprimento total
30m³ (2+1)	11.200mm	3.010mm	12.190mm
35m³ (2+1)	11.200mm	3.130mm	12.190mm
40m³ (2+1)	11.200mm	3.300mm	12.240mm
45m³ (2+1)	11.200mm	3.470mm	12.310mm
50m³ (2+1)	11.200mm	3.640mm	12.380mm

Semirreboque Basculante 3 ED PBTC 53T	Comprimento (Pino rei/Extremidade traseira)	Altura	Comprimento total
30m³ (3ED)	11.200mm	3.010mm	12.190mm
35m³ (3ED)	11.200mm	3.010mm	12.190mm
40m³ (3ED)	11.200mm	3.130mm	12.240mm
45m³ (3ED)	11.200mm	3.300mm	12.310mm
50m³ (3ED)	11.200mm	3.470mm	12.380mm
55m³ (3ED)	11.200mm	3.640mm	12.450mm

## CONSTRUÇÃO E ACESSÓRIOS ORIGINAIS

- ▶ Fabricado em aço carbono de alta resistência, ultra resistência ou inox;
- ▶ Chassi reforçado;
- ▶ Sistema hidráulico completo com pistão frontal;
- ▶ Freio com ABS e sistema de estabilidade TS/EBS;
- ▶ Arcos para lona com lona;
- ▶ Escadas de acesso;
- ▶ Pés de apoio mecânicos com 2 velocidades;
- ▶ Suporte para 2 estepes;
- ▶ 13 rodas 8,25 x 22,5;
- ▶ Paralamas com parabarras exclusivos;
- ▶ Iluminação LED;
- ▶ Catracas de freio automáticas;
- ▶ Caixa de ferramentas;
- ▶ Barrica para água;
- ▶ Protetor lateral em alumínio;
- ▶ Inclinômetro e controle remoto (nas versões para PBTC acima de 43T);
- ▶ Eixo direcional com manga.

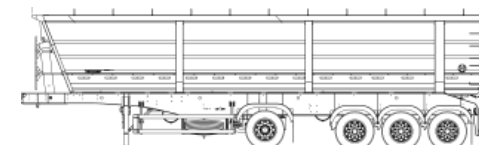
## ACESSÓRIOS OPCIONAIS

- ▶ Tampa traseira tipo porteira;
- ▶ Kit hidráulico;
- ▶ Tomada de força;
- ▶ Inclinômetro e controle remoto;
- ▶ Suporte para simbologia;
- ▶ Porta cones;
- ▶ Suporte para extintor de Incêndio;
- ▶ Porta calço (sem calço);
- ▶ Sistema de enlombamento semi-automático ou automático;
- ▶ Extintores, cones, pá, enxada e calço;
- ▶ Pintura/adhesivagem personalizada;
- ▶ Suspensão Pneumática;
- ▶ Erguedor de eixo adicional;
- ▶ Caixa Cozinha;
- ▶ Rodas de alumínio;
- ▶ Revestimento Interno em PEAD/Tecnil;
- ▶ Pino Rei 3 ½";
- ▶ Kit Minério;
- ▶ Bocas de escoamento.

# SEMI-REBOQUE BASCULANTE 4 EIXOS (1 DISTANCIADO)

PARA CAMINHÃO 6X2

PARA O TRANSPORTE DE GRÃOS, AÇÚCAR, CALCÁRIO, FERTILIZANTES, CARVÃO, AREIA, BRITA E SIMILARES.



## CONSTRUÇÃO E ACESSÓRIOS ORIGINAIS

- ▶ Fabricado em aço carbono de alta resistência, ultra resistência ou inox;
- ▶ Chassi reforçado;
- ▶ Sistema hidráulico completo com pistão frontal;
- ▶ Freio com ABS e sistema de estabilidade TS/EBS;
- ▶ Arcos para lona com lona;
- ▶ Escadas de acesso;
- ▶ Pés de apoio mecânicos com 2 velocidades;
- ▶ Suporte para 2 estepes;
- ▶ 17 rodas 8,25 x 22,5;
- ▶ Paralamas com parabarros exclusivos;
- ▶ Iluminação LED;
- ▶ Catracas de freio automáticas;
- ▶ Caixa de ferramentas;
- ▶ Barrica para água;
- ▶ Protetor lateral em alumínio;
- ▶ Inclinômetro e controle remoto;
- ▶ Eixo direcional com manga;

## ACESSÓRIOS OPCIONAIS

- ▶ Tampa traseira tipo porteira;
- ▶ Kit hidráulico;
- ▶ Tomada de força;
- ▶ Suporte para simbologia;
- ▶ Porta cones;
- ▶ Suporte para extintor de incêndio;
- ▶ Porta calço (sem calço);
- ▶ Extintores, cones, pá, enxada e calço;
- ▶ Sistema de enlonação semi-automático ou automático;
- ▶ Pintura/adesivagem personalizada;
- ▶ Suspensão Pneumática;
- ▶ Erguedor de eixo adicional;
- ▶ Caixa Cozinha;
- ▶ Rodas de alumínio;
- ▶ Revestimento Interno em PEAD/Tecnil;
- ▶ Pino Rei 3 1/2";
- ▶ Kit Minério;
- ▶ Bocas de escoamento.

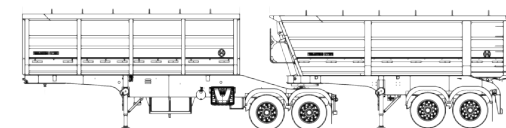
## CARACTERÍSTICAS E DIMENSÕES

Semirreboque Basculante 3+1 E PBTC 58,5T	Comprimento (Pino rei/Extremidade traseira)	Altura	Comprimento total
30m³ (3+1E)	12.300mm	3.150mm	12.780mm
35m³ (3+1E)	12.300mm	3.150mm	12.780mm
40m³ (3+1E)	12.300mm	3.150mm	12.780mm
45m³ (3+1E)	12.300mm	3.230mm	12.820mm
50m³ (3+1E)	12.300mm	3.400mm	12.890mm
55m³ (3+1E)	12.300mm	3.560mm	12.950mm

# BITREM BASCULANTE 2+2 EIXOS

## PARA CAMINHÃO 6X2

PARA O TRANSPORTE DE GRÃOS, AÇÚCAR, CALCÁRIO, FERTILIZANTES, CARVÃO, AREIA, BRITA E SIMILARES.



### CONSTRUÇÃO E ACESSÓRIOS ORIGINAIS

- ▶ Fabricado em aço carbono de alta resistência, ultra resistência ou inox;
- ▶ Chassi reforçado;
- ▶ Pistão frontal na caixa traseira;
- ▶ Pistão inferior na caixa dianteira;
- ▶ Freio com ABS e sistema de estabilidade TS/EBS;
- ▶ Arcos para lona com lona;
- ▶ Escadas de acesso;
- ▶ Pés de apoio mecânicos com 2 velocidades;

- ▶ Suporte para 2 esteques;
- ▶ 17 rodas 8,25 x 22,5;
- ▶ Paralamas com parabarros exclusivos;
- ▶ Iluminação LED;
- ▶ Catracas de freio automáticas;
- ▶ Caixa de ferramentas;
- ▶ Barrica para água;
- ▶ Protetor lateral em alumínio;
- ▶ Controle remoto.

### ACESSÓRIOS OPCIONAIS

- ▶ Tampa traseira tipo porteira;
- ▶ Kit hidráulico;
- ▶ Tomada de força;
- ▶ Inclinômetro;
- ▶ Suporte para simbologia;
- ▶ Porta cones;
- ▶ Suporte para extintor de incêndio;
- ▶ Porta calço (sem calço);
- ▶ Sistema de enlombamento semi-automático ou automático;
- ▶ Extintores, cones, pá, enxada e calço;
- ▶ Pintura/adessivagem personalizada;
- ▶ Suspensão Pneumática;
- ▶ Caixa Cozinha;
- ▶ Rodas de alumínio;
- ▶ Revestimento Interno em PEAD/Tecnil;
- ▶ Pino Rei e Quinta Roda 3 1/2";
- ▶ Kit Minério;
- ▶ Bocas de escoamento.

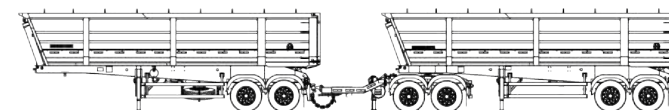
### CARACTERÍSTICAS E DIMENSÕES

Bitrem Basculante PBTC 57T	Comprimento (Pino rei/ Extremidade traseira)	Altura	Comprimento total
40m <sup>3</sup> (20m <sup>3</sup> +20m <sup>3</sup> )	13.880mm	3.040mm	14.530mm
50m <sup>3</sup> (25m <sup>3</sup> +25m <sup>3</sup> )	13.880mm	3.330mm	14.530mm
55m <sup>3</sup> (27m <sup>3</sup> +28m <sup>3</sup> )	13.880mm	3.520mm	14.530mm
56m <sup>3</sup> (28m <sup>3</sup> +28m <sup>3</sup> )	13.880mm	3.400mm	14.530mm

# RODOTREM BASCULANTE 2+2+2 EIXOS

## PARA CAMINHÃO 6X4

PARA O TRANSPORTE DE GRÃOS, AÇÚCAR, CALCÁRIO, FERTILIZANTES, CARVÃO, AREIA, BRITA E SIMILARES.



### CONSTRUÇÃO E ACESSÓRIOS ORIGINAIS

- ▶ Fabricado em aço carbono de alta resistência, ultra resistência ou inox;
- ▶ Chassi reforçado;
- ▶ Sistema hidráulico completo com pistão frontal;
- ▶ Freio com ABS e sistema de estabilidade TS/EBS;
- ▶ Arcos para lona com lona;
- ▶ Escadas de acesso;
- ▶ Pés de apoio mecânicos com 2 velocidades;
- ▶ Suporte para 2 esteques;
- ▶ 25 rodas 8,25 x 22,5;
- ▶ Paralamas com parabarros exclusivos;
- ▶ Iluminação LED;
- ▶ Catracas de freio automáticas;
- ▶ Caixa Cozinha;
- ▶ Caixa de ferramentas;
- ▶ Barrica para água;
- ▶ Placa de veículo longo;
- ▶ Protetor lateral em alumínio.

### ACESSÓRIOS OPCIONAIS

- ▶ Tampa traseira tipo porteira;
- ▶ Kit hidráulico;
- ▶ Tomada de força;
- ▶ Inclinômetro e controle remoto;
- ▶ Eixo direcional com manga;
- ▶ Suporte para simbologia;
- ▶ Porta cones;
- ▶ Suporte para extintor de Incêndio;
- ▶ Porta calço (sem calço);
- ▶ Extintores, cones, pá, enxada e calço;
- ▶ Pintura/adesivagem personalizada;
- ▶ Sistema de enlonação; semi-automático ou automático;
- ▶ Suspensão Pneumática;
- ▶ Erguedor de eixo adicional;
- ▶ Rodas de alumínio;
- ▶ Revestimento Interno em PEAD/Tecnil;
- ▶ Pino Rei e Quinta Roda 3 1/2";
- ▶ Engate dolly por Quinta Roda;
- ▶ Kit Minério;
- ▶ Bocas de escoamento.

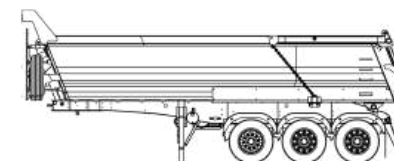
### CARACTERÍSTICAS E DIMENSÕES

Rodotrem Basculante PBTC 74T	Comprimento (Pino rei Extremidade traseira)	Altura	Comprimento total
50m <sup>3</sup> (25m <sup>3</sup> +25m <sup>3</sup> )	20.400mm	3.090mm	21.850mm
62m <sup>3</sup> (31m <sup>3</sup> +31m <sup>3</sup> )	20.400mm	3.010mm	21.850mm
70m <sup>3</sup> (35m <sup>3</sup> +35m <sup>3</sup> )	20.400mm	3.285mm	21.920mm
90m <sup>3</sup> (35m <sup>3</sup> +35m <sup>3</sup> )	20.400mm	3.690mm	22.090mm

# SEMI-REBOQUE BASCULANTE MEIA CANA 2 OU 3 EIXOS

PARA CAMINHÃO 6X4 OU 8X4

TRANSPORTE DE TERRA, MATERIAL BRUTO, BASE, AREIA, BRITA, CALCÁRIO, PEDRAS, MINÉRIO E SIMILARES.



## CONSTRUÇÃO E ACESSÓRIOS ORIGINAIS

- ▶ Fabricado em aço carbono de alta resistência, ultra resistência ou inox;
- ▶ Chassi reforçado;
- ▶ Sistema hidráulico completo com pistão frontal;
- ▶ Freio com ABS e sistema de estabilidade TS/EBS;
- ▶ Tampa traseira tipo tesoura.
- ▶ Arcos para lona com lona;
- ▶ Escadas de acesso;
- ▶ Pés de apoio mecânicos com 2 velocidades;

- ▶ Suporte para 2 esteques;
- ▶ 13 rodas 8,25 x 22,5;
- ▶ Paralamas com parabarros exclusivos;
- ▶ Iluminação LED;
- ▶ Catracas de freio automáticas;
- ▶ Caixa de ferramentas;
- ▶ Barrica para água;
- ▶ Protetor lateral em alumínio;
- ▶ Inclinômetro e controle remoto (nas versões para PBTC acima de 45T).

## ACESSÓRIOS OPCIONAIS

- ▶ Kit hidráulico;
- ▶ Tomada de força;
- ▶ Inclinômetro e controle remoto;
- ▶ Suporte para simbologia;
- ▶ Porta cones;
- ▶ Suporte para extintor de incêndio;
- ▶ Porta calço (sem calço);
- ▶ Sistema de enlonação semi-automático ou automático;
- ▶ Extintores, cones, pá, enxada e calço;
- ▶ Pintura/adessivagem personalizada;
- ▶ Suspensão Pneumática;
- ▶ Erguedor de eixo adicional;
- ▶ Caixa Cozinha;
- ▶ Rodas de alumínio;
- ▶ Revestimento Interno em PEAD/Tecnil;
- ▶ Kit minério;
- ▶ Pino Rei 3 1/2".

## CARACTERÍSTICAS E DIMENSÕES

Semirreboque Basculante 3 Eixos PBTC 41,5/45T	Comprimento (Pino rei/ Extremidade traseira)	Altura	Comprimento total
20m <sup>3</sup> (4x2)	7.880mm	2.760mm	8.900mm
21,5m <sup>3</sup> (4x2)	7.880mm	2.795mm	8.900mm
25m <sup>3</sup> (6x2)	7.880mm	2.960mm	8.900mm
30m <sup>3</sup> (6x2)	7.880mm	3.160mm	8.900mm
35m <sup>3</sup> (6x2)	8.570mm	3.310mm	9.790mm
40m <sup>3</sup> (4x2)	9.070mm	3.440mm	10.270mm
45m <sup>3</sup> (6x2)	9.070mm	3.640mm	10.350mm



FALE CONOSCO

A Metalesp reserva o direito de modificar as especificações sem aviso prévio. As imagens e ilustrações deste catálogo são meramente ilustrativas. 07/2025 - Revisão B.



CONHEÇA TAMBÉM NA  
VERSÃO LINHA LEVE



DESIGN MODERNO E  
TARA REDUZIDA



100% FABRICADO EM AÇO  
DE ALTA RESISTÊNCIA E  
COMPONENTES DE 1ª LINHA



# METALESP

IMPLEMENTOS

[metalesp.com.br](http://metalesp.com.br) | (41) 3652-1419